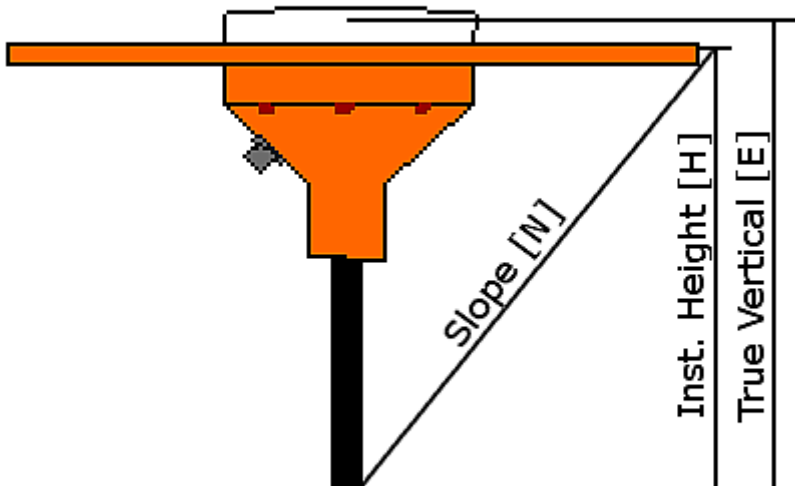
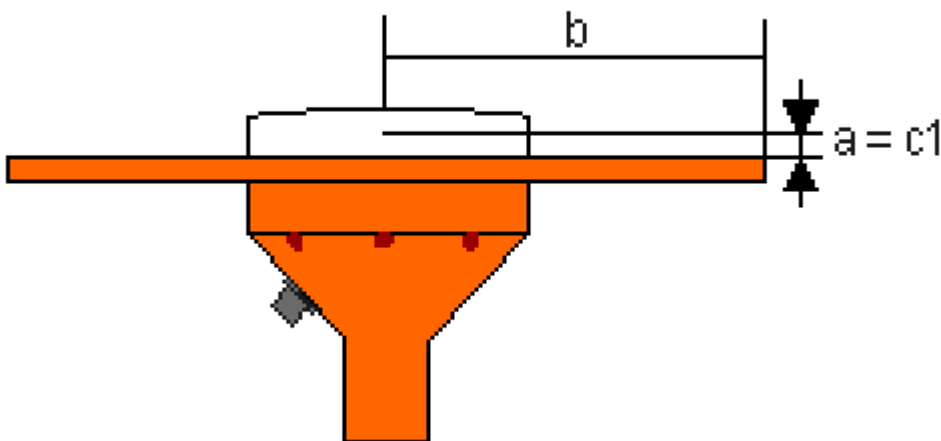


# Typy anten

## Geodetic LI/L2 Ground Plane



## Sposoby pomiaru wysokości



## Ekscentr centrum fazowego anteny[m]

a: 0.0212

b: 0.1825

c1: 0.0212